

2

# FILTRACIÓN



## Filtración de partículas

La filtración consiste en la **retención de partículas suspendidas y coloidales** presentes en un líquido que atraviesa un medio poroso.

Es la responsable principal de la producción de **agua de calidad** coincidente con los estándares de potabilidad.

### ESPECTRO DE FILTRACIÓN

	Microscopio ST			Microscopio de escáner electrónico		Microscopio óptico		Visible a simple vista		
	Rango iónico		Rango molecular		Rango macro molecular		Rango micro partícula		Rango macro partícula	
Micrómetros	0,001		0,01		0,1		1,0		100	
Unid. Ágstrom	10		100		1000		10 <sup>4</sup>		10 <sup>6</sup>	
Medida molecular aprox.	100		200		1.000		20.000		100.000	
Medida relativa de materiales comunes	Radio atómico		Sales acuosas		Proteína albuminaria		Células de levadura		Cabeza aguja	
	Iones metálicos		Azúcar		Endotoxina / pirógen		Bacteria		Arena de playa	
	Tintes Sintéticos		Pesticidas		Virus		A.C. polvo fino		Carbón activo	
	Herbicidas		Silíce coloidal		Humo de tabaco		Harina molida		Gota resina	
	Gelatina		Asbestos		Pigmentos de pintura		Látex emulsión		Polen	
							Tinte azul indigo		Pelo humano	
							Glóbulos rojos		Vapor	
							Polvo de carbón			
							Criptosporas			
							Giardia			
Proceso de separación	OSMÓISIS INVERSA		ULTRAFILTRACIÓN		MICROFILTRACIÓN		FILTRACIÓN DE PARTÍCULAS			
	NANOFILTRACIÓN									

## BENEFICIOS OBTENIDOS CON LA FILTRACIÓN

» Mejorar la calidad de agua:

Al retener las partículas en suspensión el agua queda mucho más limpia y clara.

» Evitar averías:

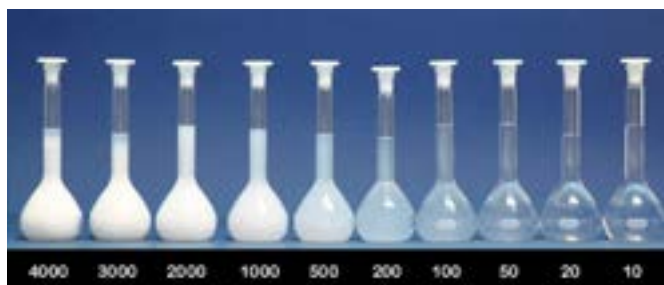
Averías como electroválvulas que no cierran, grifos que gotean, calentadores que no calientan o dan poco caudal, lavadoras y lavavajillas que se obstruyen, etc.

» Evitar la corrosión de punto:

La deposición sobre la superficie interna de las tuberías o de los recipientes de los aparatos, generan procesos de corrosión muy localizados.

# 2 FILTRACIÓN

Básicamente, la calidad del agua filtrada se evalúa midiendo fotométricamente su turbidez en unidades NTU (Unidades Nefelométricas de Turbidez).



**Para aguas potables:** Turbidez <1 NTU (escala de turbidez) en salida de una planta depuradora (ETAP) y <5 NTU en la red de suministro.

## TIPOS DE FILTRACIÓN

### A Filtración de superficie (Filtros de Cartucho)

El efecto filtrante se sitúa fundamentalmente en la superficie de un elemento dotado de agujeros de dimensiones inferiores a las de las partículas que se pretende interceptar; por tanto, el espesor del elemento filtrante tiene una importancia secundaria.

Los filtros de superficie se pueden construir de diferentes elementos (bujías filtrantes) y se caracterizan por ir dentro de contenedores que a la vez soportan y almacenan la suciedad retenida.

**Ventajas:** Permiten caudales más elevados en relación a su tamaño.

**Inconvenientes:** Se colmatan más rápidamente que los de profundidad, y son frágiles en caso de presiones elevadas entre sus paredes.



Filtro Cintropur

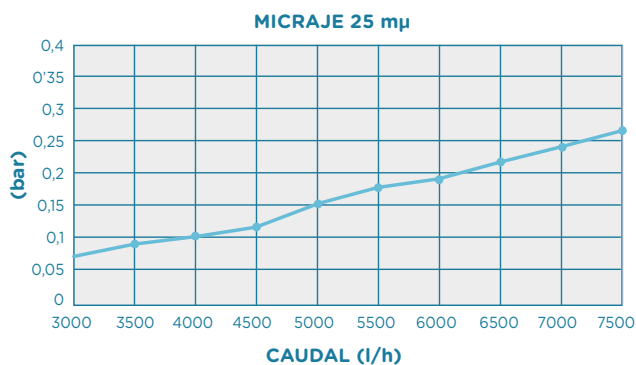


Filtro Plisado



Filtro Lavable

CURVA CARACTERÍSTICA FILTRO DE SUPERFICIE NUEVO (caudal y caída de presión)



NOTA: Se considera que un filtro está colmatado cuando la caída de presión es igual ó superior a 0,5bar.

## B Filtración de profundidad (Filtros de Cartucho)

El líquido es filtrado a través de la entera capa filtrante. El mecanismo principal es el de la interceptación, con el cual las partículas de dimensiones medias superiores a las de la porosidad del medio filtrante son bloqueadas por éste.

**Ventajas:** Son robustos y no se colmatan tan rápidamente como los filtros de superficie.

**Inconvenientes:** No garantizan la filtración absoluta para el tamaño determinado, y pueden ceder material filtrado.



## C Filtración de profundidad (Filtros Multicapa FMC)

Es aquella que se realiza aprovechando la profundidad del lecho filtrante para una mayor autonomía. Es de una calidad de filtración inferior y se utiliza material granular tipo sílex, hidroantracita, zeolitas etc.

Su campo de aplicación es para concentraciones de sólidos en suspensión entre 20 y 200 ppm.

La velocidad de filtración oscila entre 4 y 50 m<sup>3</sup>/m<sup>2</sup>/hora. Habitualmente se consideran velocidades de 10 y 15 m<sup>3</sup>/m<sup>2</sup>/h. **El caudal de lavado ha de ser el doble al de filtración y en contracorriente (en algunos casos es necesario utilizar aire junto al agua en lavado).**

**Ventajas:** Permiten el lavado periódico para asegurar la calidad de filtración.

**Inconvenientes:** No garantizan la filtración absoluta y requieren de presión para operar correctamente.



### ¿CÓMO ELEGIR EL LECHO DEL FILTRO MÁS EFICAZ?

	FILTRO LECHO MULTICAPA FLM	FILTRO REMINERALIZANTE	FILTRO DESFERRIZADOR Sin dosificación oxidante	FILTRO DESFERRIZADOR Con dosificación oxidante	FILTRO REDUCTOR DE ARSÉNICO	FILTRO ESPECIAL ZEOLITAS Consultar dep. técnico	FILTRO DECLORADOR C.A.G.	FILTRO ESPECIAL MULTICAPA Consultar dep. técnico	FILTRO DESNITRIFICADOR
Turbidez	●●							●●●	●
Turbidez elevada y/o variable	●							●●●	
Sabor							●●●		
Olor							●●●		
Color							●●●		
Atrazina y similares, cloro							●●●		
Tri + Tetracloroetileno y similares							●●●		
Acidez		●●●							
Hierro	●		●●	●●●		●●		●●●	
Manganeso			●●	●●●		●●		●●●	
Arsénico y Vanadio			●	●●	●●●	●		●●	
Amoniaco						●●●		●	
Nitratos y Sulfatos									●●●

● Aceptable ●● Bueno ●●● Óptimo

## Filtros autolimpiantes



DOMÉSTICO



COMUNIDADES



INDUSTRIAL



NORMA  
UNE  
13443-1

- Filtros de superficie indicados para filtrar impurezas como la arena, trozos de herrumbre, residuos de incrustaciones y material que pueda dañar tubos, válvulas, mezcladores, etc.
- Efectúa la filtración del agua desde el exterior hacia el interior del cartucho filtrante.

### » Cartucho de acero inoxidable soldado sobre una red

Es capaz de eliminar cuerpos extraños con una granulometría superior a 100, 200 ó 500 micras y cuenta con una alta resistencia a los golpes de presión reduciendo el problema de la deformación y aplastamiento.

### » Sistema de lavado y cepillado patentado

Se inicia manual o automáticamente. La abertura automática de la válvula de drenaje (parte inferior vaso) crea un flujo tangencial de alta velocidad que elimina las impurezas acumuladas en el vaso del filtro.

### » Cepillos limpiadores con insertos en plata

Evitan la proliferación de bacterias en el filtro.

## NORMATIVA CODIGO TÉCNICO DE EDIFICACIÓN, N - 13443-1 Documento Básico HS. Salubridad Sección HS 4 Suministro de agua



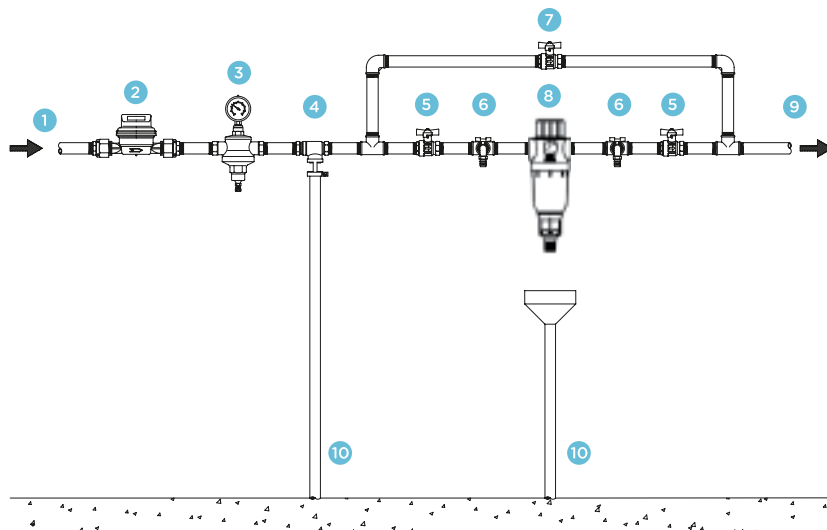
### 3.2.1.2.2 Filtro de la instalación general

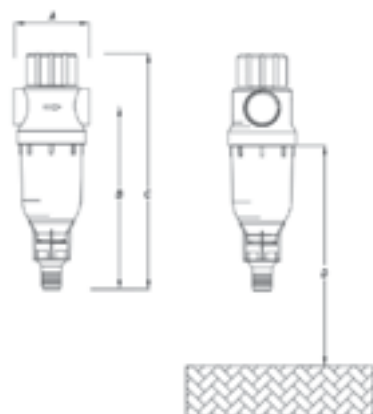
El filtro de la instalación general debe retener los residuos del agua que puedan dar lugar a corrosiones en las canalizaciones metálicas. Se instalará a continuación de la llave de corte general. Si se dispone de armario o arqueta del contador general, debe alojarse en su interior. El filtro debe ser de tipo Y con malla de acero

inoxidable y baño de plata, para evitar la formación de bacterias y autolimpiable. La situación del filtro debe ser tal que permita realizar adecuadamente las operaciones de limpieza y mantenimiento sin necesidad de corte de suministro.

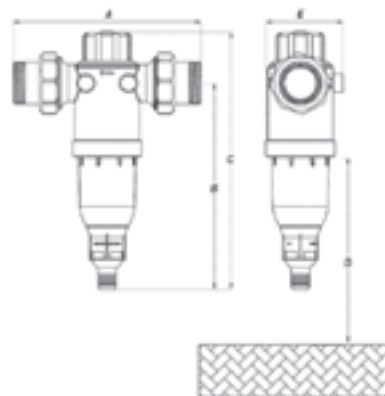
## INSTALACIÓN

- 1 Ingreso de agua no tratada
- 2 Contador general
- 3 Reductor de presión
- 4 Desconector
- 5 Válvula de interceptación
- 6 Grifo recoge-muestras
- 7 Válvula by-pass
- 8 Filtro
- 9 Salida agua tratada
- 10 Desagüe





Conexiones 3/4" - 1" - 1"1/4



Conexión 1"1/2 - 2"

**DIMENSIONES**

<b>Ancho (A)</b>	<b>mm</b>	100	100	100	251	265
<b>Altura conexiones (B)</b>	<b>mm</b>	240	240	240	289	289
<b>Altura total (C)</b>	<b>mm</b>	310	310	310	361	361
<b>Distancia de tierra (D)</b>	<b>mm</b>	min 400	min 400	min 400	min 600	min 600
<b>Dimensión total (E)</b>	<b>mm</b>	100	100	100	109	109

**FILTRO AUTOLIMPIANTE**

- > Fabricado conforme a la norma UNE 13443-1
- > Diseñado bajo normativa italiana D.M n° 174/04
- > Cabezal orientable y prefiltración del agua de contralavado.

**CARACTERÍSTICAS TÉCNICAS**

- Temperatura máxima 60° C
- Presión máxima 8 bar
- Grado de filtración de 89 micras



Semiautomático



Automático

**SEMIAUTOMÁTICOS**

CÓDIGO	CONEXIÓN	CAUDAL MÁXIMO	PESO	P.V.P
2150000080	3/4" H	6,4 M³/H	1,1 KG	<b>199,00 €</b>
2150000081	1" H	9,6 M³/H	1,1 KG	<b>211,00 €</b>
2150000082	1" 1/4	10,6 M³/H	1,4 KG	<b>224,00 €</b>
2150000083	1" 1/2	22 M³/H	5 KG	<b>422,00 €</b>
2150000084	2"	22,6 M³/H	5 KG	<b>530,00 €</b>

**AUTOMÁTICOS**

CÓDIGO	CONEXIÓN	CAUDAL MÁXIMO	PESO	P.V.P
2150000090	3/4" F	6,4 M³/H	1,5 KG	<b>700,00 €</b>
2150000091	1" F	9,6 M³/H	1,5 KG	<b>755,00 €</b>
2150000092	1" 1/4	10,6 M³/H	2 KG	<b>830,00 €</b>
2150000093	1" 1/2	22 M³/H	5 KG	<b>942,00 €</b>
2150000094	2"	22,6 M³/H	5 KG	<b>990,00 €</b>

NOTA: Los filtros de 1 1/2" y 2" incorporan manómetros en la entrada y la salida.

## FILTRO AUTOLIMPIANTE PARA GRANDES VOLÚMENES



Semiautomático

- > Indicado para instalaciones donde no se pueden realizar tareas de mantenimiento frecuentes. Cumple con la Norma UNE-13443-1.
- > El contralavado, iniciado con temporizador, se realiza invirtiendo la dirección del flujo. Se pueden ajustar la duración de los ciclos.
- > El rotor limpiante asegura una purga completa con un consumo reducido de agua.

### CARACTERÍSTICAS TÉCNICAS

- Temperatura máxima 60° C
- Presión máxima 8 bar
- Grado de filtración de 150 micras



Automático

### SEMIAUTOMÁTICOS

CÓDIGO	CONEXIÓN	CAUDAL MÁXIMO	PESO	P.V.P	SL
2150000085	2"	40 M <sup>3</sup> /H	5,3 KG	1.225,00 €	
2150000086	2" ½	49,6 M <sup>3</sup> /H	7,2 KG	1.316,00 €	
2150000087	3"	54 M <sup>3</sup> /H	9 KG	2.387,00 €	

### AUTOMÁTICOS

CÓDIGO	CONEXIÓN	CAUDAL MÁXIMO	PESO	P.V.P	SL
2150000095	2"	40 M <sup>3</sup> /H	7,5 KG	2.840,00 €	
2150000096	2" ½	49,6 M <sup>3</sup> /H	10 KG	3.130,00 €	
2150000097	3"	54 M <sup>3</sup> /H	13 KG	3.867,00 €	

## FILTRO AUTOLIMPIANTE PARA AGUA CALIENTE



Con manómetro

Sin manómetro

- > Fabricado específicamente para la filtración y protección de redes, circuitos y alimentación de sistemas de calefacción y refrigeración.
- > Formato compacto en cuerpo de latón y cartucho en acero inoxidable.
- > Gracias a su diseño permiten una fácil limpieza y sencillo mantenimiento.
- > Versiones disponibles con manómetro incorporado que permite controlar el valor de la presión.

### CARACTERÍSTICAS TÉCNICAS

- Temperatura máxima 90° C
- Presión máxima 8 bar
- Grado de filtración Agua potable 89 micras / Agua Caliente 500 micras.

CÓDIGO	CONEXIÓN	CAUDAL MÁXIMO	GRADO FILTRACIÓN	P.V.P	CD
2150000875	½" H	3,4 M <sup>3</sup> /H	89	79,23 €	
2150000876	¾" H	4,1 M <sup>3</sup> /H	89	79,85 €	
2150000877	1" H	8,1 M <sup>3</sup> /H	89	80,12 €	
2150000870	½" H	3,4L M <sup>3</sup> /H	500	86,99 €	
2150000871	¾" H	4,1L M <sup>3</sup> /H	500	87,43 €	
2150000872	1" H	8,1L M <sup>3</sup> /H	500	87,79 €	

# Filtros recambio malla



DOMÉSTICO



COMUNIDADES



INDUSTRIAL

- Filtro para uso doméstico o industrial con grandes presiones de entrada.
- Cabezal construido en polipropileno reforzado color negro.
- Vaso transparente en SAN con purga para el vaciado manual.
- Permite caudales elevados con una baja pérdida de carga.

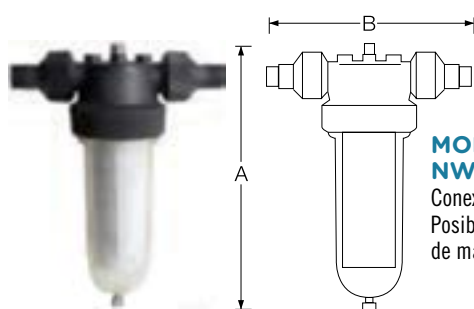
## FILTROS CINTROPUR

- > Mediante un pequeño purgador en el vaso permite un alto grado de autolimpieza.
- > Sistema de prefiltración ciclónica gracias a la hélice interior que crea una acción centrífuga al paso del agua, obteniendo una mayor eficacia de filtración.

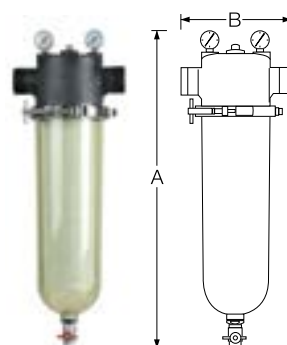
### CARACTERÍSTICAS TÉCNICAS

- Temperatura máxima 50 °C.

- Presión de trabajo nominal: 10 bar



**MODELOS NW-18, 25, 32:**  
Conexión rosca macho.  
Posibilidad de colocación de manómetros.



**MODELOS NW-500, 600, 700:**  
Conexión rosca hembra.  
Incluye manómetros.

CÓDIGO	MODELO	CONEXIÓN	CAUDAL CON MALLA		ALTURA A	ANCHURA B	PRESIÓN BAR	P.V.P.
			25 µ M <sup>3</sup> /H	100 µ M <sup>3</sup> /H				
215000010	NW-18	3/4" M	1,6	2	390	270	10	110,00 €
215000011	NW-25	1" M	5	6	390	270	10	113,00 €
215000012	NW-32	1 1/4" M	7	7,5	575	270	10	152,00 €
215000020	NW-500	2" H	20	25	695	240	10	557,00 €
215000021	NW-600	2 1/2" H	30	35	695	240	10	615,00 €
215000022	NW-700	3" H	40	55	695	240	10	696,00 €

## RECAMBIOS MALLA FILTRANTE PARA FILTROS CINTROPUR

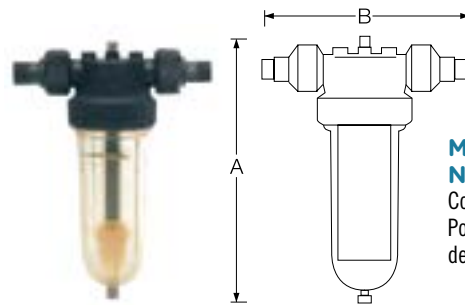


- > Telas filtrantes de alta calidad, fabricadas en poliéster y fibra de vidrio.

CÓDIGO	MICRAJE	MODELO DE FILTRO	P.V.P.	CÓDIGO	MICRAJE	MODELO DE FILTRO	P.V.P.
2150000112	25µ	NW-18	11,00 €	2150000124	50µ	NW-32	31,19 €
2150000118	25µ	NW-25	17,39 €	2150000129	50µ	NW-500-600-700	37,97 €
2150000122	25µ	NW-32	33,21 €	2150000114	100µ	NW-18	13,83 €
2150000128	25µ	NW-500-600-700	35,15 €	2150000120	100µ	NW-25	17,67 €
2150000113	50µ	NW-18	11,94 €	2150000125	100µ	NW-32	27,80 €
2150000119	50µ	NW-25	17,78 €	2150000130	100µ	NW-500-600-700	35,12 €

## EQUIPOS RELLENABLES PARA DOSIFICACIÓN DE POLIFOSFATOS Y CARBÓN ACTIVADO CINTROPUR

> Se suministra con tubo tamiz de retención.

**MODELOS  
NW-25,32,50 TE:**

Conexión rosca macho.  
Posibilidad de colocación  
de manómetros.

CÓDIGO	MODELO	CONEXIÓN	ALTURA A	ANCHURA B	PRESIÓN BAR	P.V.P.
2150000030	NW 25 TE	1" M	390	270	10	<b>236,00 €</b>
2150000031	NW 32 TE	1 ¼" M	575	270	10	<b>297,00 €</b>
2150000032	NW 50 TE	2" M	695	240	10	<b>714,00 €</b>



DOMÉSTICO

## Filtro automático

## FILTRO AUTOMÁTICO



- > Equipo de filtración de lavado automático, con malla de acero a contracorriente, controlado por mecanismo pulsante mediante válvula de diafragma.
- > Mantiene las instalaciones limpias de impurezas, evitando depósitos que generan puntos de corrosión y escapes. Evita también las obstrucciones en la instalación por arrastre de sólidos.
- > Tiempo de lavado programable.
- > Funcionamiento eléctrico o con pilas.

CÓDIGO	ALTURA ANCHxALTxPROF MM	CAUDAL MÁX.	CONEXIÓN	GRADO FILTRACIÓN µM	P.V.P.
2150000001	385 X 125 X 950	3,4 M <sup>3</sup> /H	1" HEMBRA	60	<b>375,00 €</b>



## PORTACARTUCHOS 3 PIEZAS Y KIT DE FILTRACIÓN

- > Portacartuchos 3 piezas y kit de filtración.
- > Filtros para uso doméstico, indicado para protección de electrodomésticos y pequeños equipos que requieran de filtración.
- > Portacartuchos aptos para recambios de filtración, decoloración, anti-incrustantes.
- > Compuesto de cabeza y tuerca en polipropileno, con una rosca reforzada en latón y vaso en SAN (transparente).
- > Su presión máxima de rotura es de 32 bares, siendo su presión de trabajo nominal 8 bares, para temperaturas de 0° a 45 °C.
- > Posee purga de aire manual.
- > Posibilidad de sujeción mural mediante soporte plástico (accesorio).

### Para instalación en aparatos.

CÓDIGO	DESCRIPCIÓN	ALTURA	CONEXIÓN LATÓN	P.V.P.
2150000050	CONTENEDOR	5"	1/2"	17,33 €

### Para instalación en viviendas.

CÓDIGO	DESCRIPCIÓN	ALTURA	CONEXIÓN LATÓN	P.V.P.
2150000051	CONTENEDOR	9 3/4"	3/4"	19,08 €
2150000052	CONTENEDOR	9 3/4"	1"	19,08 €

### Para instalación con grandes caudales o con grandes sedimentaciones.

CÓDIGO	DESCRIPCIÓN	ALTURA	CONEXIÓN LATÓN	P.V.P.
2150000058	CONTENEDOR	20"	1"	64,05 €



5" 9 3/4" 20"

### Kit de filtración

Kit de filtración compuesto de: contenedor, escuadra soporte, llave plástico y cartucho de hilo de polipropileno bobinado 50 micras.

CÓDIGO	DESCRIPCIÓN	ALTURA	CONEXIÓN LATÓN	P.V.P.
2150000068	KIT DE FILTRACIÓN	9 3/4"	1"	33,26 €



9 3/4" Cartucho Polipropileno

### Soporte plástico

CÓDIGO	DESCRIPCIÓN	P.V.P.
2150000060	SOPORTE PLÁSTICO DE SUJECIÓN	6,30 €
2150000062	LLAVE DE PLÁSTICO	3,15 €



A mayor capacidad de filtración obtendremos mayor caudal. Por lo tanto seleccione el tamaño del portacartuchos en función del caudal deseado.

# Cartuchos filtrantes



DOMÉSTICO



COMUNIDADES



INDUSTRIAL

## CARTUCHOS FILTRANTES BOBINADOS

- > Gran superficie filtrante de larga duración.
- > Fabricados con hilo de polipropileno bobinado.

### APLICACIONES

- Prefiltración en osmosis inversa.
- Inyección en pozos profundos y purificación de gases.
- Tratamiento de aguas en la industria farmacéutica, sanitaria y química.
- Procesos industriales relacionadas con el agua potable, los alimentos y el agua residencial.

### CARACTERÍSTICAS TÉCNICAS

- Núcleo interior en P.P. 100%
- Diámetro exterior 63mm y diámetro interior 28mm
- Eficiencia: > 80%
- Presión máxima: 6 bar
- Presión diferencial máxima: 0,8 bar
- Temperatura máxima: 80 °C



5"



9 3/4"



20"

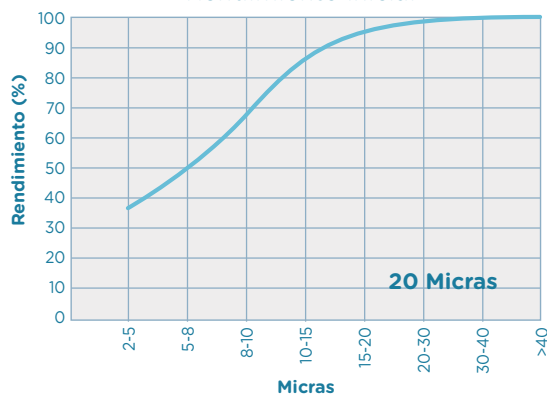
CÓDIGO	ALTURA	FILTRACIÓN	CAUDAL MÁX. (l/h)	P.V.P.	S
2150000201	5"	5μ	400	4,46 €	
2150000202	5"	20μ	850	4,46 €	
2150000203	5"	50μ	950	4,73 €	

CÓDIGO	ALTURA	FILTRACIÓN	CAUDAL MÁX. (l/h)	P.V.P.	S
2150000206	9 3/4"	5μ	800	4,73 €	
2150000208	9 3/4"	20μ	1700	4,73 €	
2150000209	9 3/4"	50μ	1900	4,73 €	

CÓDIGO	ALTURA	FILTRACIÓN	CAUDAL MÁX. (l/h)	P.V.P.	CD
2150000216	20"	5μ	1600	11,68 €	
2150000218	20"	20μ	2500	12,92 €	
2150000219	20"	50μ	3500	12,92 €	

NOTA: Máximo caudal a 20°C y diferencia de presión 0,15bar

20 Micras, Cartucho de polipropileno de 10"  
Rendimiento inicial



Capacidad de retención de suciedad



CARTUCHOS FILTRANTES POLIPROPILENO PRENSADO (SPUN)

- > Filtración homogénea en profundidad y con mayor rendimiento.
- > Filtro prensado con gran resistencia a la compresión.
- > Fabricados en fibra de polipropileno expandido.



APLICACIONES

- Prefiltración en osmosis inversa.
- Inyección en pozos profundos y purificación de gases.
- Tratamiento de aguas en la industria farmacéutica, sanitaria y química.
- Procesos industriales relacionadas con el agua potable, los alimentos y el agua residencial.

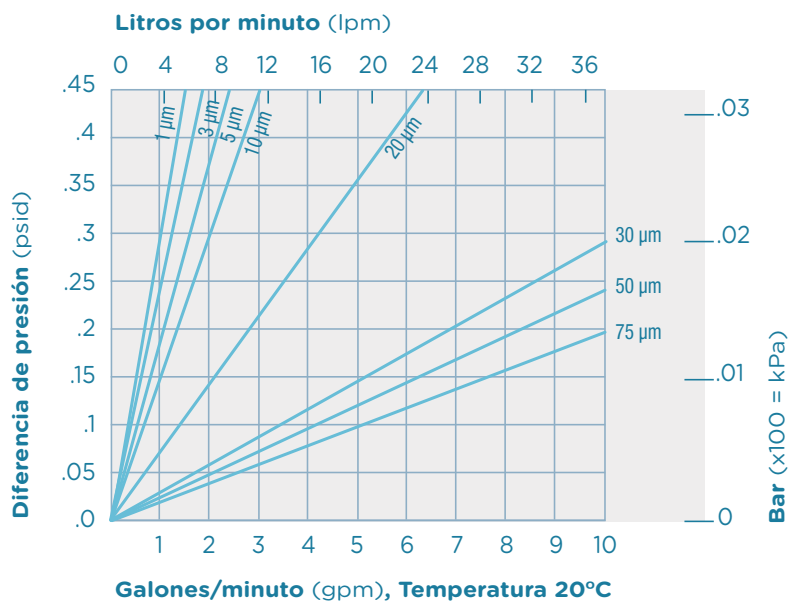
CARACTERÍSTICAS TÉCNICAS

- Diámetro exterior 63mm y diámetro interior 28mm
- Eficiencia: Superior al 95%
- Presión máxima: 6 bar
- Presión diferencial máxima: 0,8 bar
- Temperatura máxima: 80 °C

CÓDIGO	ALTURA	FILTRACIÓN	CAUDAL MÁX. (l/h)	P.V.P.
2150000251	9 3/4"	5µ	1500	4,00 €
2150000253	9 3/4"	20µ	2500	4,20 €
2150000254	9 3/4"	50µ	2600	4,20 €

CÓDIGO	ALTURA	FILTRACIÓN	CAUDAL MÁX. (l/h)	P.V.P.
2150000263	20"	5µ	2700	7,72 €
2150000264	20"	20µ	4500	7,72 €
2150000265	20"	50µ	4600	7,72 €

NOTA: Máximo caudal a 20°C y diferencia de presión 0,15bar



## CARTUCHOS FILTRANTES POLIÉSTER PLISADO (Lavables)



9 3/4"



20"

- > Disponen de gran superficie de filtración.
- > Consiguen una filtración homogénea y ausencia de canales preferenciales.
- > Compatible con una gran variedad de productos químicos (pH 3 a 11).
- > Filtro lavable hasta 3-4 utilizaciones.
- > Fabricados en fibra de poliéster y soportes en polipropileno.

### APLICACIONES

- Tratamiento de agua para consumo humano, industria alimentaria y bebidas.
- Procesos de biotecnología, industria química, recubrimientos superficiales, cosmética, industria farmacéutica y petroquímica.

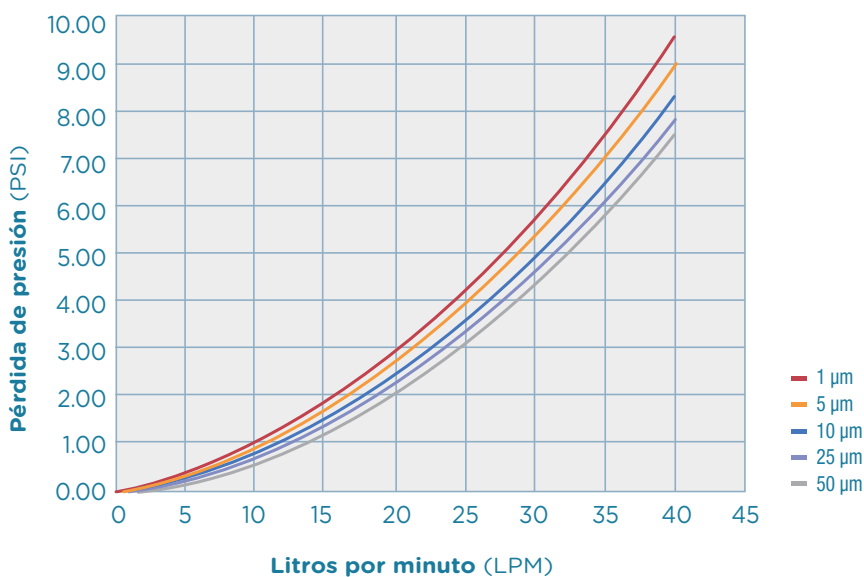
### CARACTERÍSTICAS TÉCNICAS

- Diámetro exterior 70mm y diámetro interior 28mm
- Eficiencia: Superior al 95%
- Presión máxima: 6 bar
- Presión diferencial máxima: 0,8 bar
- Temperatura máxima: 80 °C

CÓDIGO	ALTURA	FILTRACIÓN	CAUDAL MÁX. (l/h)	P.V.P.	S
2150000226	9 3/4"	5μ	1360	14,70 €	
2150000227	9 3/4"	50μ	2270	14,70 €	

CÓDIGO	ALTURA	FILTRACIÓN	CAUDAL MÁX. (l/h)	P.V.P.	GD
2150000231	20"	5μ	2720	21,00 €	
2150000232	20"	50μ	3630	21,00 €	

NOTA: Máximo caudal a 20°C y diferencia de presión 0,15bar



## CARTUCHOS FILTRANTES MALLA LAVABLE NYLON



9 3/4"

- > Filtración homogénea de larga duración y ausencia de canales preferenciales.
- > Filtros lavables fabricados con malla de poliamida y soporte en polipropileno.
- > Compatible con una gran variedad de productos químicos (pH 3 a 11).

### APLICACIONES

- Tratamiento de agua para consumo humano, industria en general, agricultura, jardinería y bombas.
- Eficaz para retirar sedimentos en suspensión, arena, limo y herrumbre (óxido).

### CARACTERÍSTICAS TÉCNICAS

- Diámetro exterior: 65mm y diámetro interior 27mm
- Filtración: 80 micras
- Eficiencia: Superior al 80%
- Presión máxima: 6 bar
- Presión diferencial máxima: 0,8 bar
- Temperatura máxima: 80 °C

CÓDIGO	ALTURA	CAUDAL MÁX. (l/h)	P.V.P.
2150000234	5"	1750	11,56 €
2150000235	9 3/4"	3500	11,51 €
2150000236	20"	7000	25,67 €

NOTA: Máximo caudal a 20°C y diferencia de presión 0,15bar

## CARTUCHOS FILTRANTES MALLA LAVABLE INOX



Malla X  
9 3/4"

- > Filtración homogénea de larga duración y ausencia de canales preferenciales.
- > Filtro lavable fabricado con malla y núcleo en acero inoxidable AISI-304.

### APLICACIONES

- Tratamiento de líquidos de alta viscosidad, combustibles, resinas, etc.
- Apto para industria alimentaria y cosmética.

### CARACTERÍSTICAS TÉCNICAS

- Diámetro exterior: 62 mm y diámetro interior 26 mm
- Filtración: 80 micras
- Eficiencia: Superior al 75%
- Presión máxima: 6 bar
- Presión diferencial máxima: Hasta 6 bar (se recomienda no superar 3 bar)
- Temperatura máxima: 100 °C

CÓDIGO	MODELO	ALTURA	CAUDAL MÁX. (l/h)	P.V.P.
2150000238	MALLA X	9 3/4"	2500	55,65 €
2150000239	MALLA X	20"	5000	126,00 €

NOTA: Máximo caudal a 20°C y diferencia de presión 0,15bar

## CARTUCHOS FILTRANTES CARBÓN BLOCK COMPACTO (CTO)



9 3/4"

20"

- > Filtro decolorador de larga duración por adsorción.
- > Lecho filtrante en carbón activo extrusionado en bloque de gran superficie filtrante (hasta 1500 m<sup>2</sup>/gr).

### APLICACIONES

- Para la eliminación del cloro y compuestos clorados en agua potable.
- Aptos para la eliminación de sabores, color y olores.
- Como pretratamiento para protección de sistemas de ósmosis inversa.
- Industria de alimentación y bebidas, así como industria galvánica.

### CARACTERÍSTICAS TÉCNICAS

- Diámetro exterior 26 mm y diámetro interior 72 mm
- Filtración: 10 micras
- Eficiencia: Superior al 75%
- Presión máxima: 6 bar
- Presión diferencial máxima: 0,8 bar
- Temperatura máxima: 50 °C

CÓDIGO	ALTURA	CAUDAL MÁX. (l/h)	DURACIÓN (L)	P.V.P.	
<b>2150000280</b>	9 3/4"	1600	1200	<b>7,50 €</b>	<b>S</b>
<b>2150000279</b>	20"	3200	2400	<b>12,60 €</b>	<b>CD</b>

NOTA: Autonomía filtro aproximada, y calculada para nivel de cloro de 2ppm  
Máximo caudal a 20°C y diferencia de presión 0,15bar

## CARTUCHOS FILTRANTES CARBÓN ACTIVO GRANULAR (CAG)



9 3/4"

20"

- > Filtro decolorador de larga duración por adsorción.
- > Lecho filtrante en carbón activo granulado.
- > Se consigue una mayor autonomía.

### APLICACIONES

- Eliminación del cloro y compuestos clorados en agua potable.
- Eliminación de sabores, color y olores.
- Pretratamiento para protección de sistemas de ósmosis inversa.
- Industria de alimentación y bebidas, así como industria galvánica.

### CARACTERÍSTICAS TÉCNICAS

- Diámetro exterior 65 mm y diámetro interior 27 mm
- Filtración: 80 micras
- Eficiencia: Superior al 95%
- Presión máxima: 6 bar
- Presión diferencial máxima: 0,8 bar
- Temperatura máxima: 50 °C

CÓDIGO	RECAMBIO	ALTURA	CAUDAL MÁX. (l/h)	DURACIÓN (L)	P.V.P.	
<b>2150000305</b>	CARBÓN ACTIVO	9 3/4"	1600	12400	<b>24,85 €</b>	<b>S</b>
<b>2150000304</b>	CARBÓN GRANULADO GAC	20"	3200	24800	<b>39,90 €</b>	<b>CD</b>

NOTA: Autonomía filtro aproximada, y calculada para nivel de cloro de 2ppm  
Máximo caudal a 20°C y diferencia de presión 0,15bar

# Filtros magnéticos domésticos



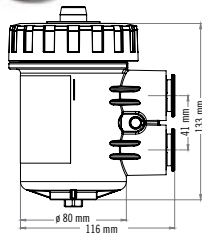
**NUEVO**

- Protección excepcional contra los efectos perjudiciales de las partículas de óxido de hierro negro en suspensión.
- Gran eficacia en la captación de partículas gracias a su doble cámara.
- Imanes de Neodimio de alta potencia.
- Válvulas mejoradas para un mayor caudal y obtener una máxima fiabilidad.
- Fácil y versátil instalación gracias a la posibilidad de instalación en tuberías verticales y horizontales.

## FILTROS MAGNA CLEAN



Micro 2



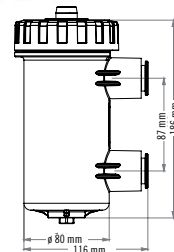
- > El diseño del filtro permite una rotación de 360° de las válvulas.
- > Se suministra con dos válvulas, una para facilitar la apertura y cierre de las válvulas y otra para desenroscar la tapa superior.

### CARACTERÍSTICAS TÉCNICAS

- Envase y Tapa con material fibra de nylon reforzado con fibra de vidrio.
- Junta de la tapa principal y válvula de cartucho en EPDM.
- Imán con carcasa en acero inoxidable. Longitud: 225 mm. Diámetro: 19 mm
- Válvula de Purga en latón niquelado, Interfaz de rosca: M6 y Juntas EPDM.
- Puerto de drenaje con tapón en latón niquelado, rosca M8 y juntas EPDM.
- Válvulas de estanqueidad triples en latón niquelado. Material de juntas: juntas de bola PTFE de larga duración. Material de los anillos: EPDM. Diámetro de la rosca: 28 mm (para tubos).

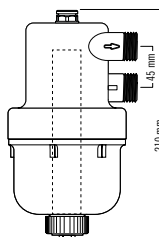


Professional 2



CÓDIGO	MODELO	DIAMETRO (mm)	CAUDAL (l/m)	IMAN	SISTEMAS recomendado	PVP
0336010204	MICRO2	22	50	LONGITUD 225 mm DIAMETRO 19 mm	8 RADIADORES	<b>105,00 €</b>
0336010201	PROFESSIONAL2	22	50	LONGITUD 150 mm DIAMETRO 19 mm	15 RADIADORES	<b>126,00 €</b>

## FILTROS MAGNA CLEAN TWIN TECH



- > Especialmente indicado para calefacción individual a través de sistemas de suelo radiante

### CARACTERÍSTICAS TÉCNICAS

- Envase y Tapa con material fibra de nylon reforzado con fibra de vidrio.
- Junta de la tapa principal y válvula de cartucho en EPDM.
- Válvula de Purga TwinTech Magnaclean con cuerpo, tornillo y material de retención en latón niquelado. Material de bola y muelle en acero inoxidable. Hexagonal exterior: 22 mm.
- Válvulas de estanqueidad triples con cuerpo en latón niquelado y juntas de bola PTFE de larga duración. Material de los anillos: EPDM. Eje doble en nitrilo 70 y prensaestopas adicional.
- Tela metálica de acero inoxidable. Diámetro: 90 mm.

CÓDIGO	DIAMETRO (mm)	CAUDAL (l/m)	IMAN	SISTEMAS recomendado	PVP
0336010203	22	50	LONGITUD 150 mm DIAMETRO 25 mm	SUELO RADIANTE	<b>126,00 €</b>

## Filtros magnéticos industriales



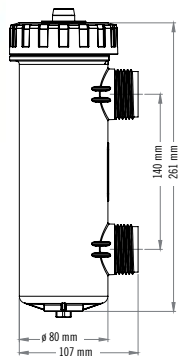
INDUSTRIAL



COMUNIDADES

- Filtros para la eliminación de partículas metálicas en suspensión en circuitos de calefacción de salas de calderas o en pequeños locales comerciales.
- Imanes de Neodimio de alta potencia y 25 mm de diámetro.

### FILTROS MAGNA CLEAN PROFESSIONAL 2XP



- > Alto rendimiento de filtración magnética para sistemas con potencias de 60 a 90 Kw.
- > Se recomienda su instalación en paralelo con bombas de calor.

#### CARACTERÍSTICAS TÉCNICAS

- Envase y Tapa con material fibra de nylon reforzado con fibra de vidrio.
- Junta de la tapa principal y válvula de cartucho en EPDM.
- Válvula de cartucho en EPDM.
- Imán con caja en acero inoxidable. Longitud: 225 mm Diámetro: 19 mm.
- Válvula de Purga con cuerpo y tornillo en latón niquelado y juntas EPDM.
- Puerto de drenaje con tapón en latón niquelado y juntas EPDM.
- Válvulas de estanqueidad triples con cuerpo de latón niquelado y juntas de bola PTFE de larga duración. Material de los anillos: EPDM.

CÓDIGO	DIÁMETRO (mm)	CAUDAL (l/m)	SISTEMAS RECOMENDADOS	PVP
0336010202	28	80	60 - 90 KW	168,00 €

S

### FILTROS MAGNÉTICOS PARA CIRCUITOS



- > Cuerpo y recubrimiento en acero inoxidable AISI 304 L con juntas EPDM.
- > Bridas PN16

#### CARACTERÍSTICAS TÉCNICAS

- Presión máxima de servicio de 10 bares.
- Temperatura máxima de servicio de 100°C.

CODIGO	DIÁMETRO (mm)	CONEXIONES (mm/pulg.)	Nº DE IMANES	LONGITUD DE IMANES	VOLUMEN AGUA (litros)	PESO (Kg)	PVP
0336010221	160	50 / 2"	5	179	3.3	27.3	3.826,00 €
0336010222	210	80 / 3"	6	206	7.1	40.1	4.624,00 €
0336010223	216	100 / 4"	7	229	8.2	43.1	5.438,00 €
0336010224	324	150 / 6"	9	259	26.4	91.8	7.484,00 €

CD